

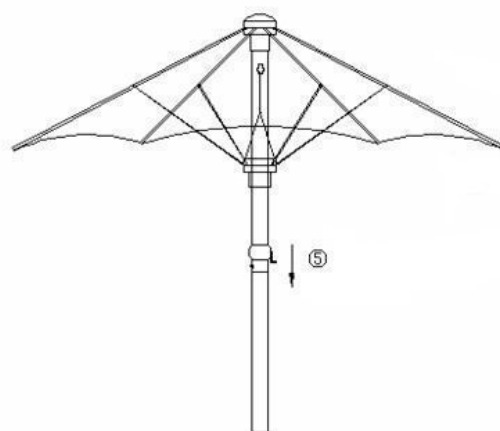
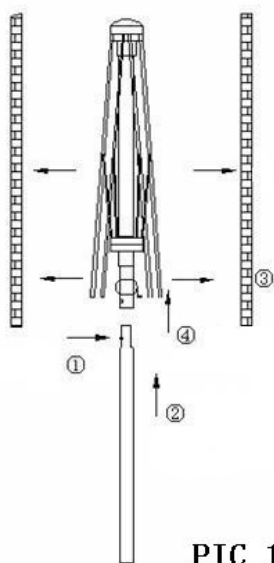


No.	Chart	Size	Desc.	Qty.
1		38*0.8MM	Lowwer pole Palo inferiore Palo de fondo	1
2		3M	Umbrella Ombrellone Sombrilla	1



- 1.Premere il bottone
- 2.Assemblare il palo superiore con quello inferiore
- 3.Muovere leggermente le stecche per poter aprire l'ombrellone
- 4.Aprire l'ombrellone girando la manovella in senso orario
- 5.Chiudere l'ombrellone girando la manovella in senso antiorario.

- 1.Press the button
- 2.Assembling the upper pole and lower pole
- 3.Pull the ribs lightly, in order to opening umbrella
- 4.Opening the umbrella with moving crank clockwise
- 5.Close the umbrella with moving crank anticlockwise.

1. Pulse el botón
2. Montar el fondo con el palo superior
3. Spostare leggermente de astas para que pueda abrir las sombrilla
4. Abrir la sombrilla girando la manivela en sentido horario
5. Cerrar la sombrilla girando la manivela en sentido contrario.

ATTENZIONE:

Aprire l'ombrellone solamente in posizione orizzontale.
Evitare l'uso dell'ombrellone in caso di forte vento
Evitare l'uso dell'ombrellone vicino al muro

NOTICE:

The umbrella must be opened in the horizontal position.
Avoiding use umbrella in heavy wind.
Avoiding use umbrella near the wall.

ATENCIÓN:

Abrir la sombrilla in posición horizontal.
Evite el uso de la sombrilla en caso de fuerte viento
Evite el uso de la sombrilla en cerca de la pared